

WD-6

HUVDISKMASKIN

PRODUKTFÖRDELAR

- En robust design i rostfritt stål med hög-värdigt material i komponenter ger en tillförlitlig drift i många år.
- Dubbelisolerad huv sparar energi och ger lägre ljudnivå.
- Bra arbetsmiljö med unikt huvkoncept.
- God hygien med automatiskt rengöringsprogram och garanterad slutsköljnings-temperatur.
- Själv tömmande diskpump.
- Djup tank som minskar risken för skumbildning.
- Servicevänlig – service utförs från maskinens framsida.
- Hygienkontroll – styrsystem med integrerad HACCP
- Optimalt diskresultat – med själv tömmande diskarmar.
- Konkava disk- och sköljdysor förhindrar igen-sättning.
- Anpassningsbara disk- och sköljtider samt temperaturer för alla program.
- Inbyggd sköljmedelsdosering.
- Automatiskt renspolningsprogram.

TILLVAL

- Automatisk huv.
- Autostart för huvautomatik.
- 230V/1/50Hz
- Marint utförande.
- Diskmedelsdosering för flytande diskmedel.
- Panel på vänster sida.
- Låsbart skåp för kemhållare (inte i komb. med break-tank eller panel på vänster sida).
- Genomströmmare för kallvattenanslutning.
- Tömningspump.
- Separat vattenpåfyllning.
- Break-tank inkl. tryckstegringspump (väljs då inte externt återsugningsskydd monteras).
- Tryckstegringspump gemensam med WD-PRM6 med autohuv (i kombination med breaktank).
- ECO-FLOW kondenseringsenhet med värmeåtervinning. (kallvattenanslutning krävs)
- Värmeväxlare, värmeåtervinning genom avloppsvattnet. Ej i kombination med PRM (kallvattenanslutning krävs)
- WEB Tool för extern egenkontroll HACCP-dokumentering



EXTRA UTRUSTNING

- Imhuv med utsugningsstos
- Hylla för kembehållare
- Sideboard (560 x 560 mm)

TEKNISKA UPPGIFTER	WD-6
Diskpump (kW)	0.9
Genomströmmare (kW)	9/12*
Tankvärme (kW)	1.8
Tankvolym (liter)	50
Vikt, maskin i drift (kg)	160
Kapslingsklass (IP)	45

* 12 kW genomströmmare är tillval.

KAPACITET OCH DRIFTSDATA	WD-6
Total disktid program 1 (min)	1.2**
Total disktid program 2 (min)	1.7**
Total disktid program 3 (min)	3.2**
Kapacitet, max (korgar / tim)	50
Vattenförbrukning, sköljning / program (liter)	2.5-4***
Energiförbrukning (kWh av ansluten effekt)	70-90%
Ljudnivå * (dB(A)) normaldisk	60

* Uppmätt 1 meter vid sidan av maskinen.

** Fabriksinställning. Disktiden är justerbar.

*** Gäller under idealförhållanden. Vattenförbrukningen beror på lokala förhållanden. Finjustering görs vid installation.

ANSLUTNING, MASKIN	WD-6
Total anslutningseffekt (kW)	9.9/12.9*
Huvudsäkring 400V 3N~ (A) **	16/25*
Max. anslutn.area 400V 3N~ (L1-L3,N,PE) Cu (mm2) ***	2.5

* 12 kW genomströmmare är tillval.

** Annan anslutningsspänning på begäran.

*** Kabel 2m H07RN-F ingår.

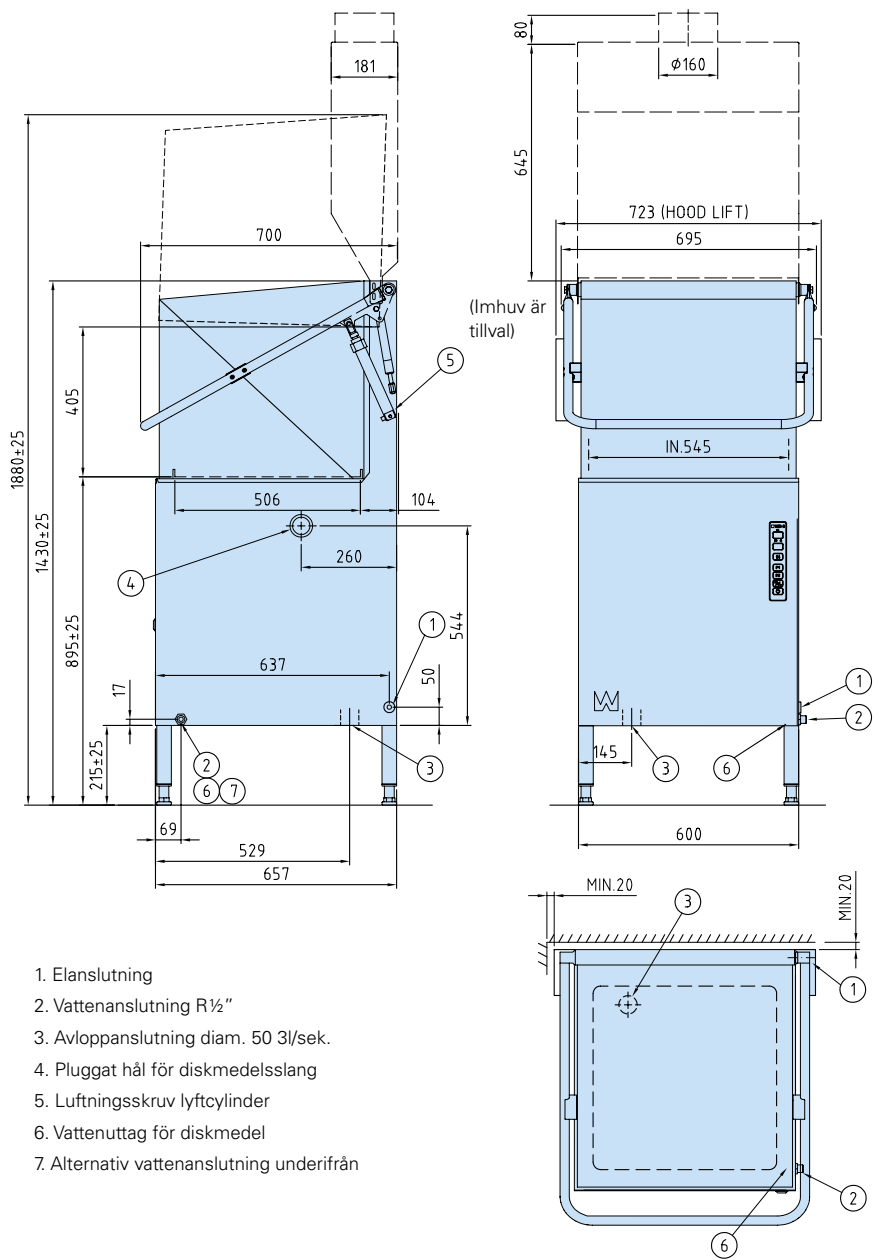
Wexiödisk

ANSLUTNING VATTEN, AVLOPP OCH VENTILATION	WD-6
Vattenkvalitet, hårdhet (°dH)	2-7
Vattenanslutning 5 - 65°C (utvändig gänga)*	R ½"
Avloppsanslutning, PP rör (ø mm)	50
Vattenkapacitet, tryck (kPa)	180**
Vattenkapacitet, flöde (liter/min)	18
Vattenkapacitet huvlyft, tryck (kPa)	180**
Golvbrunn, kapacitet (liter/sek)	3
Värmebelastning till rummet (total, sensibel, latent) (kW)	2.3 / 1.7 / 0.6

* Vid kallare vatten, lägre än 55°C rekommenderas 12 kW genomströmmare.
 ** Vid lägre tryck bör maskinen kompletteras med break tank.

STORLEK OCH VIKT FÖR TRANSPORT	WD-6
Storlek, LxBxH (mm) *	765x710x1560
Vikt (kg) *	115

* Inkl. emballage.



WD-6 med **ECO-FLOW** kondenseringsenhet och värmeåtervinning

